

SkyLine ProS Horno mixto Gas GLP 20GN2/1

ARTÍCULO # _____

MODELO # _____

NOMBRE # _____

SIS # _____

AIA # _____



217651 (ECOG202K3H30)

SkyLine ProS Horno mixto SIN BOILER con control por pantalla táctil, 20x2/1GN, gas, 2 modos de cocción (programa de recetas, manual), limpieza automática, puerta de 3 cristales - GLP

- Patas regulables de nivelación.

Descripción

Artículo No. _____

Horno mixto con interfaz de pantalla táctil completa de alta resolución, multilingüe.

- Función de cocción al vapor sin boiler para añadir y retener la humedad.
- Sistema de distribución de aire OptiFlow para conseguir el máximo rendimiento con 7 niveles de velocidad del ventilador.
- SkyClean: Sistema de autolimpieza automático e integrado. 4 ciclos automáticos (corto, medio, intensivo, aclarado) y funciones ecológicas para ahorrar energía, agua, detergente y abrillantador.
- Modos de cocción: Programas (se puede almacenar un máximo de 1000 recetas organizadas en 16 categorías diferentes); Manual; Ciclo de cocción EcoDelta.
- Funciones especiales: Cocción MultiTimer, Plan-n-Save para reducir los costes de funcionamiento, Make-it-Mine para personalizar la interfaz, SkyHub para personalizar la página de inicio, agenda MyPlanner, modo de copia de seguridad automática para evitar tiempos de inactividad.
- Puerto USB para descargar datos, programas y ajustes HACCP.
- Conectividad para acceso en tiempo real, actualización remota de software, HACCP, gestión de recetas y energía (opcional)
- Sonda de temperatura central de sensor único.
- Puerta de triple cristal con doble línea de luces LED.
- Construcción de acero inoxidable en toda la máquina.
- Se suministra con n.1 carro con soporte para bandejas 2/1 GN, paso de 63 mm.

Aprobación: _____

Características técnicas

- Sonda de temperatura de un solo sensor incluida.
- Función de vaporización sin boiler para agregar y retener la humedad para obtener resultados de cocción consistentes y de alta calidad.
- Ciclo de convección en seco (máx. 300 ° C) ideal para cocción con baja humedad. Humectante automático (11 configuraciones) para la generación de vapor sin caldera
- Ciclo de limpieza corto: ciclo de limpieza optimizado con una duración de solo 33 minutos, que mejora la eficacia y reduce los tiempos de inactividad.
- 6 sensores, sonda multisensor mide la temperatura exacta del corazón del producto garantizando la seguridad alimentaria y una alta precisión (accesorio opcional).
- SkyClean: sistema de autolimpieza automático e integrado con 4 ciclos automáticos (corto, medio, intensivo, aclarado).
- Cocción EcoDelta: cocción con sonda de temperatura que mantiene una diferencia de temperatura preestablecida entre el núcleo de los alimentos y la cámara de cocción.
- Modo de programas: se puede almacenar un máximo de 1000 recetas en la memoria del horno, para recrear exactamente la misma receta en cualquier momento. Las recetas se pueden agrupar en 16 categorías diferentes para organizar mejor el menú. Programas de cocción de 16 pasos también disponibles.
- Función MultiTimer para gestionar hasta 60 ciclos de cocción diferentes al mismo tiempo, mejorando la flexibilidad y garantizando excelentes resultados de cocción. Se pueden guardar hasta 200 programas MultiTimer.
- Sistema de distribución de aire OptiFlow para conseguir el máximo rendimiento en uniformidad de refrigeración/calefacción y control de temperatura gracias a un diseño especial de la cámara.
- Ventilador con 7 niveles de velocidad de 300 a 1500 RPM y rotación inversa para una uniformidad óptima. El ventilador se detiene en menos de 5 segundos cuando se abre la puerta.
- Enfriamiento rápido automático y función de precalentamiento.
- El modo de copia de seguridad con autodiagnóstico se activa automáticamente si se produce una falla para evitar tiempo de inactividad.
- Electrolux Professional recomienda el uso de agua tratada para garantizar unos resultados de cocción óptimos y prolongar la vida útil del equipo. Compruebe las condiciones locales del agua para seleccionar el filtro de agua adecuado. Más información disponible en la página web.

Construcción

- Puerta triple acristalada con 2 paneles interiores con bisagras para facilitar la limpieza y doble línea de luces LED.
- Cámara interna higiénica sin costuras con todas las esquinas redondeadas para facilitar la limpieza.
- Fabricado completamente en acero inoxidable AISI 304.
- Acceso frontal al tablero de control para facilitar el servicio.
- Certificación de protección de agua en spray IPX 5 para facilitar la limpieza.

Interfaz de Usuario y Gestión de Datos

- Conectividad para acceso remoto en tiempo real, gestión HACCP sencilla, aumento del tiempo de actividad de los equipos, seguimiento del consumo y gestión de la energía (requiere un accesorio opcional).
- Interfaz de pantalla táctil completa de alta resolución (traducida a más de 30 idiomas) - Panel táctil intuitivo con

iconos en color.

- Con SkyDuo, horno y abatidor se conectan entre sí y se comunican para guiar al usuario a través del proceso de cocción y enfriamiento, optimizando el tiempo y la eficiencia (el kit SkyDuo está disponible como accesorio opcional).
- Imágenes cargadas para personalización completa de los ciclos de cocción.
- Permite la personalización completa o el bloqueo de la interfaz de usuario.
- SkyHub le permite al usuario agrupar las funciones favoritas en la página de inicio para un acceso inmediato.
- MyPlanner funciona como una agenda en la que el usuario puede planificar el trabajo diario y recibir alertas personalizadas para cada tarea.
- Puerto USB para descargar datos HACCP, compartir programas de cocción y configuraciones fáciles de usar. El puerto USB también permite conectar la sonda sous-vide (accesorio opcional).
- Entrenamientos y guías de materiales de apoyo de fácil acceso mediante el escaneo de QR-Code con cualquier dispositivo móvil.
- Visualización automática del consumo al final del ciclo.

Sostenibilidad



- Diseño centrado en las personas con certificación de 4 estrellas por ergonomía y facilidad de uso.
- Mango en forma de ala con diseño ergonómico y apertura de manos libres con el codo, lo que simplifica el manejo de las bandejas (diseño registrado en EPO).
- El embalaje exterior de cartón está fabricado con un 70% de materiales reciclados y papel con certificación FSC*, impreso con tinta ecológica a base de agua para apoyar la sostenibilidad y la responsabilidad medioambiental.

(*Forest Stewardship Council es la organización líder mundial en gestión forestal sostenible).

- La puerta de triple cristal minimiza la pérdida de energía.
- *Aprox. -10% de consumo de energía en funcionamiento sin carga por convección, según prueba conforme a la norma ASTM F2861-20.
- Ahorra energía, agua, detergente y abrillantador con las funciones ecológicas SkyClean.
- Los detergentes C22 y C25 están formulados sin fosfatos ni fósforo (el C25 tampoco contiene ácido maleico), por lo que son seguros tanto para el medio ambiente como para la salud humana.
- Función de potencia reducida para ciclos de cocción lenta personalizados.
- La función Plan-y-guarda organiza la secuencia de cocción de los ciclos elegidos optimizando el trabajo en la cocina desde un punto de vista de eficiencia de tiempo y energía.

accesorios incluidos

- 1 de Carro con estructura para bandejas 20 GN 2/1, paso de 63 mm PNC 922757

accesorios opcionales

- Tratador de agua con cartucho y medidor de flujo (uso de alto vapor) PNC 920003
- FILTRO DE AGUA CON CARTUCHO Y CAUDALÍMETRO PARA USO DE VAPOR MEDIO PNC 920005
- Pareja de rejillas de acero inoxidable AISI 304 - GN 1/1 PNC 922017

- | | | | | | |
|---|------------|--------------------------|---|------------|--------------------------|
| • Rejillas doble para pollo entero (8 por rejilla - 1,2 kg cada una), GN 1/1 | PNC 922036 | <input type="checkbox"/> | • 4 Patas ajustables para 20GN - 2 " 100-130MM | PNC 922707 | <input type="checkbox"/> |
| • Rejilla para horno en acero inoxidable AISI 304 - GN 1/1 | PNC 922062 | <input type="checkbox"/> | • Rejilla de parrillas | PNC 922713 | <input type="checkbox"/> |
| • Unidad de pulverización lateral externa (debe montarse en el exterior e incluye soporte para montar en el horno) | PNC 922171 | <input type="checkbox"/> | • Soporte de sonda para líquidos | PNC 922714 | <input type="checkbox"/> |
| • Bandeja para hornear para 5 baguettes en aluminio perforado con revestimiento de silicona, 400x600x38mm | PNC 922189 | <input type="checkbox"/> | • Rampa de entrada de nivelación para hornos 20 GN 2/1 | PNC 922716 | <input type="checkbox"/> |
| • Bandeja para hornear con 4 esquinas en aluminio perforado, 400x600x20mm | PNC 922190 | <input type="checkbox"/> | • Kit de drenaje de acero inoxidable para horno de 20 GN, diámetro = 50 mm | PNC 922738 | <input type="checkbox"/> |
| • Bandeja para hornear con 4 esquinas en aluminio, 400x600x20mm | PNC 922191 | <input type="checkbox"/> | • Kit de drenaje de plástico para horno de 20 GN, diámetro = 50mm | PNC 922739 | <input type="checkbox"/> |
| • Dos cestos de fritura para Hornos | PNC 922239 | <input type="checkbox"/> | • Soporte para la manija del carro (cuando el carro está en el horno) para horno de 20 GN | PNC 922743 | <input type="checkbox"/> |
| • Rejilla de panadería / pastelería de acero inoxidable AISI 304 400x600mm | PNC 922264 | <input type="checkbox"/> | • Bandeja para cocción estática tradicional - H = 100MM | PNC 922746 | <input type="checkbox"/> |
| • Rejilla para pollo entero (8 por rejilla - 1,2 kg cada una), GN 1/1 | PNC 922266 | <input type="checkbox"/> | • Plancha de doble cara, ranurada y un lado liso, 400x600mm | PNC 922747 | <input type="checkbox"/> |
| • Sonda USB para cocción al vacío | PNC 922281 | <input type="checkbox"/> | • Carro con estructura para bandejas 20 GN 2/1, paso de 63 mm | PNC 922757 | <input type="checkbox"/> |
| • Soporte P/Brochetas y Espetones | PNC 922326 | <input type="checkbox"/> | • Carro con estructura para bandejas, 16 GN 2/1, paso de 80mm | PNC 922758 | <input type="checkbox"/> |
| • 6 Espetones cortos | PNC 922328 | <input type="checkbox"/> | • Carro banquetes con estructura para 92 platos para horno y abatidor 20 GN 2/1, de paso 85mm | PNC 922760 | <input type="checkbox"/> |
| • Ahumador para Horno Lengthwise y Crosswise (4 tipos de madera para ahumadores están disponibles bajo pedido) | PNC 922338 | <input type="checkbox"/> | • Carro pastelería/panadería para rejillas de 400x600mm, para horno y abatidor 20 gn 2/1, separación 80 mm (16 guías) | PNC 922762 | <input type="checkbox"/> |
| • Ganchos Multiusos | PNC 922348 | <input type="checkbox"/> | • Carro banquetes con estructura para 116 platos para horno y abatidor 20 GN 2/1, 66mm de paso | PNC 922764 | <input type="checkbox"/> |
| • Bandeja de recolectora de grasa, GN 2/1, H = 60 mm. | PNC 922357 | <input type="checkbox"/> | • KIT DE COMPATIBILIDAD PARA CARROS AOS/EASYLINE (PRODUCIDOS HASTA 2019) CON HORNOS COMBI SKYLINE/MAGISTAR 20GN 2/1 | PNC 922770 | <input type="checkbox"/> |
| • Rejilla para pato entero (8 por rejilla - 1,8 kg cada una), GN 1/1 | PNC 922362 | <input type="checkbox"/> | • KIT DE COMPATIBILIDAD PARA HORNOS AOS/EASYLINE 20GN CON CARRO SKYLINE/MAGISTAR | PNC 922771 | <input type="checkbox"/> |
| • Manta térmica para horno y abatidor/ congelador 20 GN 2/1 | PNC 922367 | <input type="checkbox"/> | • Reductor de presión de entrada de agua | PNC 922773 | <input type="checkbox"/> |
| • Soporte de recipiente de detergente montado en la pared | PNC 922386 | <input type="checkbox"/> | • Extensión para tubo de condensación, 37 cm | PNC 922776 | <input type="checkbox"/> |
| • Sonda USB DE SENSOR ÚNICO | PNC 922390 | <input type="checkbox"/> | • Bandeja U-Pan antiadherente - GN 1/1 H=40MM | PNC 925001 | <input type="checkbox"/> |
| • Módulo IoT para OnE Connected (hornos combi, abatidores/ congeladores SkyLine, lavavajillas Rack Type) y SkyDuo (un IoT por equipo, para conectar el horno al abatidor en el proceso Cook&Chill). | PNC 922421 | <input type="checkbox"/> | • Bandeja U-Pan Antiadherente GN 1/1 H=60MM | PNC 925002 | <input type="checkbox"/> |
| • Router de conectividad (WiFi y LAN) | PNC 922435 | <input type="checkbox"/> | • Plancha de doble cara, un lado marcado y un lado liso, GN 1/1 | PNC 925003 | <input type="checkbox"/> |
| • KIT ELEVADOR CON EXTENSIÓN DE ALTURA PARA CARRO DE HORNO 20GN2/1 | PNC 922447 | <input type="checkbox"/> | • Parrilla de horno de aluminio - GN 1/1 | PNC 925004 | <input type="checkbox"/> |
| • Kit de conexión externo para detergente y abrillantador. | PNC 922618 | <input type="checkbox"/> | • Bandeja para 8 huevos, panqueques, hamburguesas - GN 1/1 | PNC 925005 | <input type="checkbox"/> |
| • Bandeja de deshidratación - GN 1/1 H=20MM | PNC 922651 | <input type="checkbox"/> | • Bandeja para hornear con 2 esquinas - GN 1/1 | PNC 925006 | <input type="checkbox"/> |
| • Bandeja de deshidratación - GN 1/1 1 PISO | PNC 922652 | <input type="checkbox"/> | • Rejilla para 28 Patatas-Horno GN 1/1 | PNC 925008 | <input type="checkbox"/> |
| • Protector térmico para 20 GN 2/1 Horno | PNC 922658 | <input type="checkbox"/> | • Kit de 6 bandejas U-Pan antiadherentes - GN 1/1 H=20MM | PNC 925012 | <input type="checkbox"/> |
| • Kit para convertir de gas natural a GLP | PNC 922670 | <input type="checkbox"/> | • Kit de 6 bandejas U-Pan Antiadherentes, GN 1/1 H=40MM | PNC 925013 | <input type="checkbox"/> |
| • Kit para convertir de GLP a GAS natural | PNC 922671 | <input type="checkbox"/> | • Kit de 6 bandejas U-Pan antiadherentes - GN 1/1 H=60MM | PNC 925014 | <input type="checkbox"/> |
| • Condensador de vapor para hornos de gas | PNC 922678 | <input type="checkbox"/> | | | |
| • Carro con estructura para bandejas 16 GN 2/1, paso 84mm | PNC 922686 | <input type="checkbox"/> | Detergentes recomendados | | |
| • Kit para fijar el horno a la pared | PNC 922687 | <input type="checkbox"/> | | | |

- Pastilla de abrillantador y desincrustador C25; sin fosfatos, sin fósforo, sin ácido maleico; recipiente de 50 pastillas PNC 0S2394
- Tabletas de limpieza C22, sin fosfatos, sin fósforo, cubo de 100 bolsas PNC 0S2395

Eléctrico

Suministro de voltaje	220-240 V/1 ph/50 Hz
Potencia eléctrica max.:	2.5 kW
Potencia eléctrica por defecto:	2.5 kW

Gas

Carga térmica total:	281490 BTU (70 kW)
Potencia gas:	70 kW
Suministro de gas estándar:	LPG, G31
Diámetro de la conexión de gas ISO 7/1:	1" MNPT

Agua

Temp. máx. entrada de suministro de agua:	30 °C
Conexión de entrada de agua "CW11-CW12":	3/4"
Presión bar min/max::	1-6 bar
Cloruro:	<10 ppm
Conductividad:	>50 µS/cm
Desagüe "D":	50mm

Capacidad

GN:	20 (GN 2/1)
Máxima capacidad de carga:	200 kg

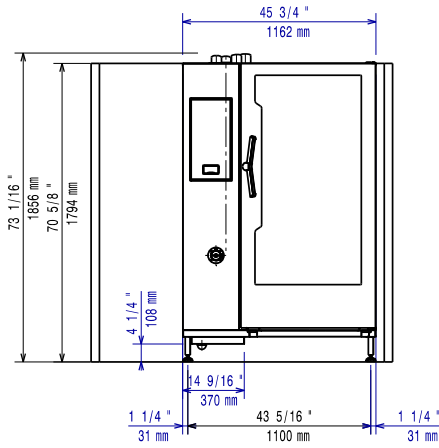
Info

Bisagras de la puerta	Derecho
Dimensiones externas, ancho	1162 mm
Dimensiones externas, fondo	1066 mm
Dimensiones externas, alto	1794 mm
Pesp:	373 kg
Peso neto	335 kg
Peso del paquete	373 kg
Volumen del paquete	2.77 m ³

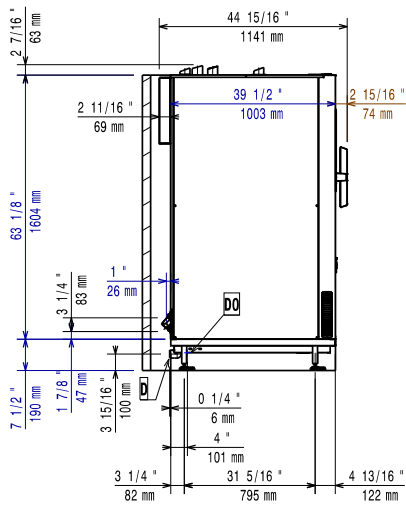
Certificaciones ISO

ISO Standards:	ISO 9001; ISO 14001; ISO 45001; ISO 50001
----------------	---

Alzado

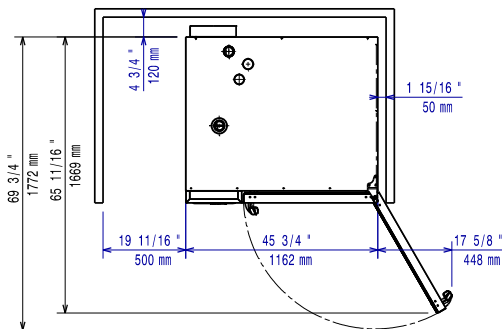


Lateral

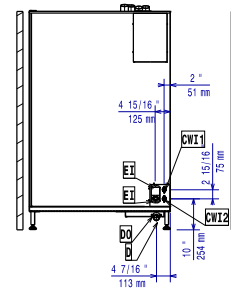


- CW11 = Entrada de agua fría 1 (limpieza)
- CW12 = Entrada de agua fría 2 (generador de vapor)
- D = Desagüe
- DO = Desbordamiento de la tubería de desagüe
- EI = Conexión eléctrica (energía)
- G = Conexión de gas

Planta



Distances



- CW11 = Entrada de agua fría 1 (limpieza)
- CW12 = Entrada de agua fría 2 (generador de vapor)
- D = Desagüe
- DO = Desbordamiento de la tubería de desagüe
- EI = Conexión eléctrica (energía)
- G = Conexión de gas